



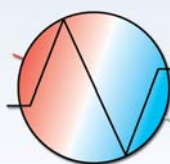
SONDEX

Intercambiador de Calor Espiral

© Copyright Sondex A/S

Intercambiador de Calor Espiral

La elección ideal para líquidos exigentes



JNC

J. Negre C., S.L.

Intercambiador de Calor Espiral de Sondex

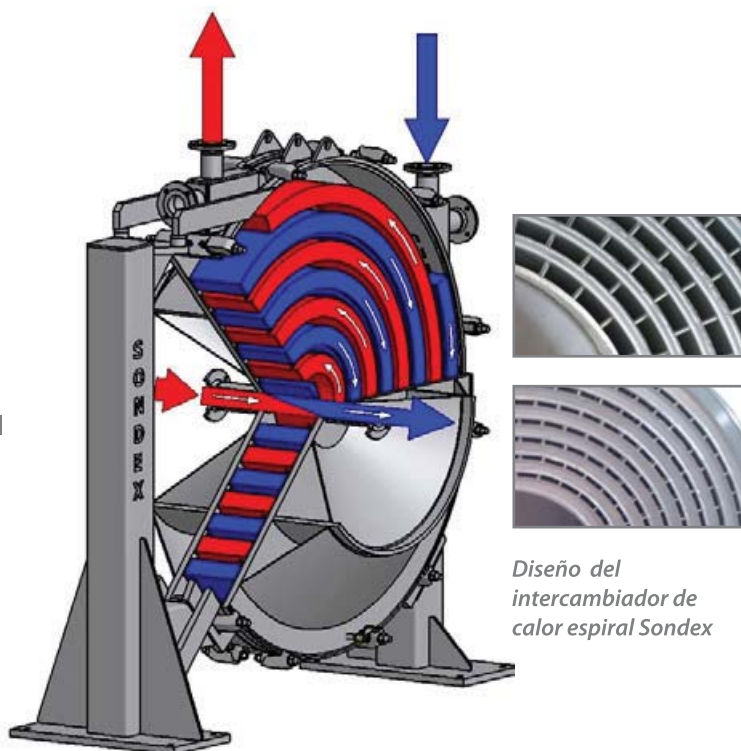
La solución perfecta cuando los intercambiadores de calor de placas y tubulares no son suficiente con líquidos sucios

Diseño

El intercambiador de calor espiral de Sondex es un intercambiador de calor con dos canales espirales, cada uno en una cámara estanca que asegura que todo lo que entra sale.

El flujo de los dos productos es a contracorriente, lo cual hace posible tener una aproximación de temperatura similar entre los dos productos a tratar.

El diseño del intercambiador de calor espiral, hace posible que corra un líquido libre a un lado y un líquido estándar en el otro.



Diseño del intercambiador de calor espiral Sondex

Productos y aplicaciones

El intercambiador puede tratar una gran variedad de fluidos, por ejemplo líquidos sucios que contengan sólidos y fibras, agua residual, mezclas con gases inertes, recuperación de frío y calor, condensación de mezcla líquido/vapor y condensación en vacío con gases inertes.



Intercambiador de calor espiral Sodex para aplicaciones de alta presión

Los intercambiadores de calor espiral Sondex son usados en las industrias siguientes:



Refinerías/Petroquímicas



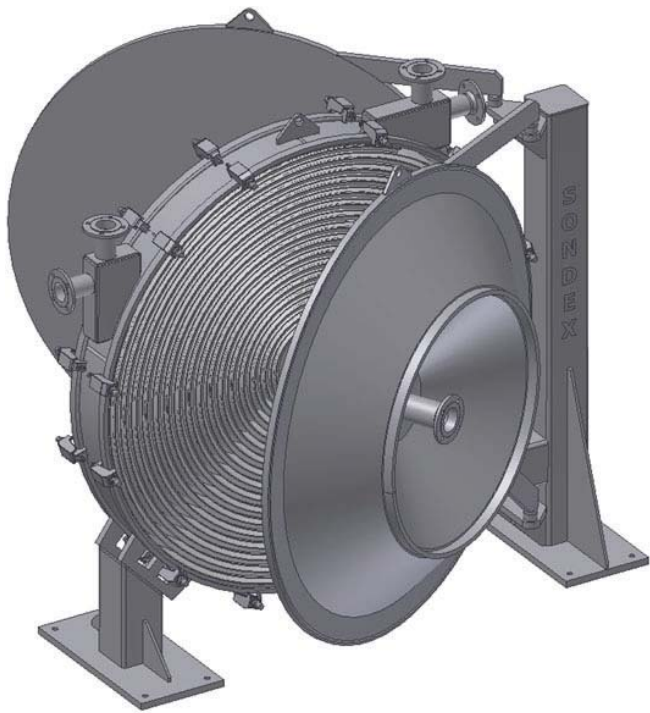
Biogás



Agua residual



Pulpa y papel



Fácil mantenimiento

Con un intercambiador de calor espiral Sondex podremos acceder fácilmente al área de transmisión de calor. Se puede acceder a cada lado de las espirales cerradas abriendo la estructura lateral del intercambiador de calor sin ninguna herramienta especial. Al abrir la estructura lateral tendremos acceso total al área de transmisión de calor a un lado, que podrá ser limpiada sin tener que entrar en contacto con el otro lado del intercambiador. La estructura lateral está diseñada con bisagras que hacen que no sean necesarias utilizar herramientas de elevación.

Conexiones adicionales

Como elemento extra las conexiones adicionales hace posible la limpieza CIP en toda la instalación, cuando sea necesaria.

Juntas de larga vida

Las dos juntas colocadas en las estructuras laterales aseguran una solución a largo plazo. Abrir y cerrar la estructura lateral aumenta el desgaste de la junta, pero este intercambiador no solo tiene una junta que cubre toda la estructura lateral, sino también una junta en el extremo que puede ser fácilmente sustituida cuando se desgasta.



Ajustes flexibles de tubos



Juntas de largo recorrido

Soluciones personalizadas

No hay aplicaciones y servicios iguales para un espiral. Esto significa que todos los espirales Sondex son siempre echos a medida de las especificaciones de cada cliente.

Ahorro de espacio valioso de producción

Este intercambiador es una solución compacta. El diseño solo requiere un pequeño espacio para su instalación comparado con las soluciones de intercambiadores tradicionales. Esto hace que ahorremos espacio valioso de producción y costes.



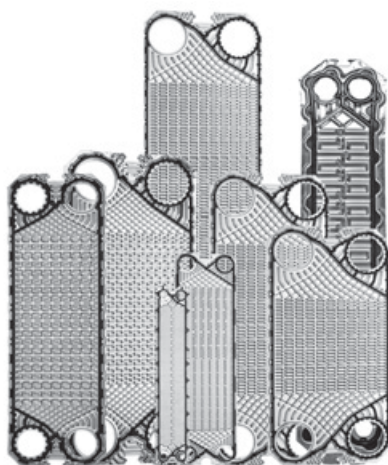
Intercambiador de calor espiral Sondex a Linko Gas, Dinamarca.

Especificaciones técnicas:

Materiales estándar	Superficie	Presión máxima de funcionamiento	Construcción estándar	Conexiones	Equipamiento adicional
Espiral y conexiones de acero inoxidable o acero al carbono bastidor en acero carbono	1-400m ²	PN 6-10-16 Bar/max. 200°C	PED 97/23/EC	Según todos los estándares conocidos	Pies de anclaje

¡Es un
acierto
elegir las
soluciones
SONDEX!

Productos relacionados



Placas de libre flujo de Sondex



*Bomba SIP/SMP
para aplicaciones
industriales y marinas*



*Bomba PX
para aplicaciones
de aguas residuales*

Son famosas por:

- Operar con alta seguridad
- Transferencia exacta de energía
- Funcionamiento económico
- Conservación del medioambiente
- Ahorro energético

Intercambiadores de calor con juntas

Intercambiadores de calor de placa de flujo libre

Intercambiadores de calor de placas semisoldadas

Intercambiadores de calor de placas soldadas

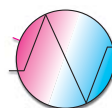
Unidades de vapor

Sobre Sondex

Sondex está especializado en el desarrollo y producción de intercambiadores de placa para usos industriales, marinos, HVAC (climatización), refrigeración y también para las industrias alimentarias o de la leche.

Desde su nacimiento en el 1984 Sondex ha aumentado sus actividades para convertirse en uno de los fabricantes líderes de intercambiadores de placas, suministrando los productos más variados en placas en la transferencia de calor de cualquier industria en todo el mundo.

Además de los intercambiadores de calor tradicionales de placa con juntas, el programa de placas también incluye intercambiadores de calor soldados, semisoldados, destiladores de agua dulce y unidades de calefacción urbana.



JNC
J. Negre C., S.L.

Polígono Industrial Cova Solera
París 1-7, Nau 28
08191 RUBÍ (Barcelona)
Tel. 93 588 08 18 - Fax 93 588 61 62
vendes@jnegre.com - www.jnegre.com