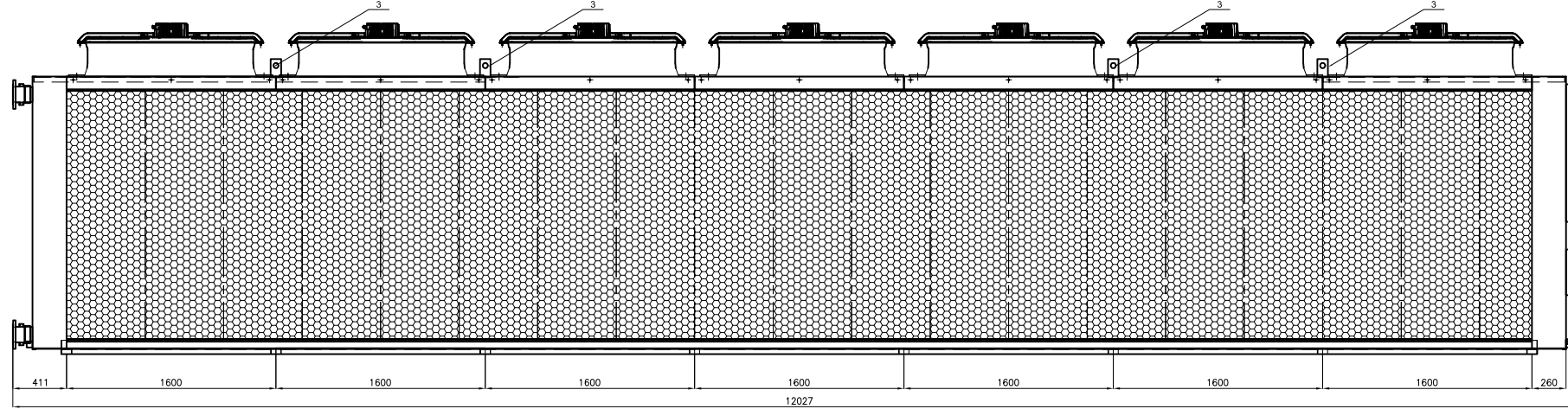
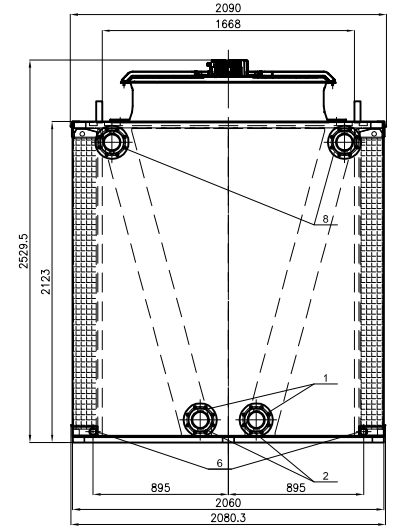


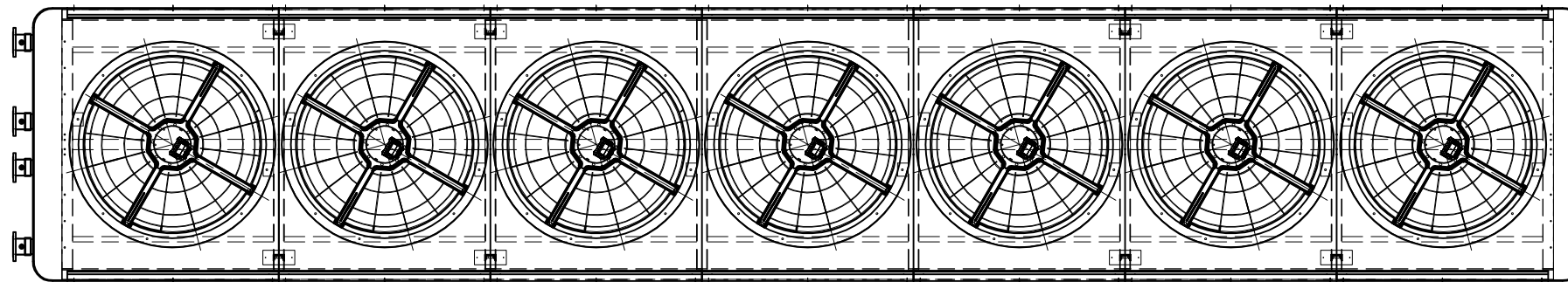
Lado Derecho



Frontal




Lado Izquierdo



J. NEGRE C., S.L.
 C/ París 1-7 Nave 28 P.I. Cova Solera
 08191 Rubí (Barcelona)
 Tlf. (93) 588 08 18 Fax. (93) 588 61 62
 vendas@jnegre.com www.jnegre.com



***EWK no asegura la realidad de las medidas no acotadas en el plano. Todas las medidas están sujetas a tolerancias.

Observaciones:							10	Panel de control y gestión adiabática	L. Derecho																																																							
							9	Entrada cableado de alimentación	L. Derecho																																																							
							8	Brida Salida de agua de proceso 2x DN100 PN10 DIN2576	L. Izquierdo																																																							
							7	Cuadro hidráulico	L. Derecho																																																							
							6	4x drenaje de bandeja 1 1/2" Rosca macho	Der. & Izq.																																																							
							5	Vaciado de tubos distribuidores 3/4" Rosca macho	L. Derecho																																																							
							4	Entrada de agua a tubos distribuidores 3/4" Rosca Macho	L. Derecho																																																							
							3	Orejetas de manutención																																																								
							2	Purga batería 1/2"	L. Izquierdo																																																							
							1	Brida Entrada de agua de proceso 2x DN100 PN10 DIN2576	L. Izquierdo																																																							
							Índice revisión: 5																																																									
							EWK Torres de Refrigeración S.A																																																									
																																																																
							Departamento de Producción - Oficina Técnica																																																									
							Referencia: EWK-A 2290																																																									
							Estado: Aprobado																																																									
							Idioma: ES																																																									
							Pág: 1/1																																																									
							<table border="1"> <thead> <tr> <th>Rev.</th> <th>Cambios</th> <th>Fecha</th> <th>Nombre</th> <th>DIN A3</th> <th colspan="2">Escala</th> <th colspan="2">EWK- A 2290</th> </tr> </thead> <tbody> <tr> <td>5</td> <td>Desarrollo</td> <td>12/02/18</td> <td>Y.Breña</td> <td>Dibujado</td> <td>Y.Breña</td> <td>[Firma]</td> <td>12/02/18</td> <td></td> </tr> <tr> <td>4</td> <td>Desarrollo</td> <td>23/09/16</td> <td>Y.Breña</td> <td>Revisado</td> <td>F. del Olmo</td> <td>[Firma]</td> <td>12/02/18</td> <td></td> </tr> <tr> <td>3</td> <td>Dimensiones & posiciones</td> <td>10/02/16</td> <td>Y.Breña</td> <td></td> <td></td> <td></td> <td></td> <td></td> </tr> <tr> <td>2</td> <td>Peso</td> <td>06/03/15</td> <td>Y.Breña</td> <td></td> <td></td> <td></td> <td></td> <td></td> </tr> <tr> <td>1</td> <td>Peso</td> <td>14/11/14</td> <td>Y.Breña</td> <td></td> <td></td> <td></td> <td></td> <td></td> </tr> </tbody> </table>				Rev.	Cambios	Fecha	Nombre	DIN A3	Escala		EWK- A 2290		5	Desarrollo	12/02/18	Y.Breña	Dibujado	Y.Breña	[Firma]	12/02/18		4	Desarrollo	23/09/16	Y.Breña	Revisado	F. del Olmo	[Firma]	12/02/18		3	Dimensiones & posiciones	10/02/16	Y.Breña						2	Peso	06/03/15	Y.Breña						1	Peso	14/11/14	Y.Breña					
Rev.	Cambios	Fecha	Nombre	DIN A3	Escala		EWK- A 2290																																																									
5	Desarrollo	12/02/18	Y.Breña	Dibujado	Y.Breña	[Firma]	12/02/18																																																									
4	Desarrollo	23/09/16	Y.Breña	Revisado	F. del Olmo	[Firma]	12/02/18																																																									
3	Dimensiones & posiciones	10/02/16	Y.Breña																																																													
2	Peso	06/03/15	Y.Breña																																																													
1	Peso	14/11/14	Y.Breña																																																													