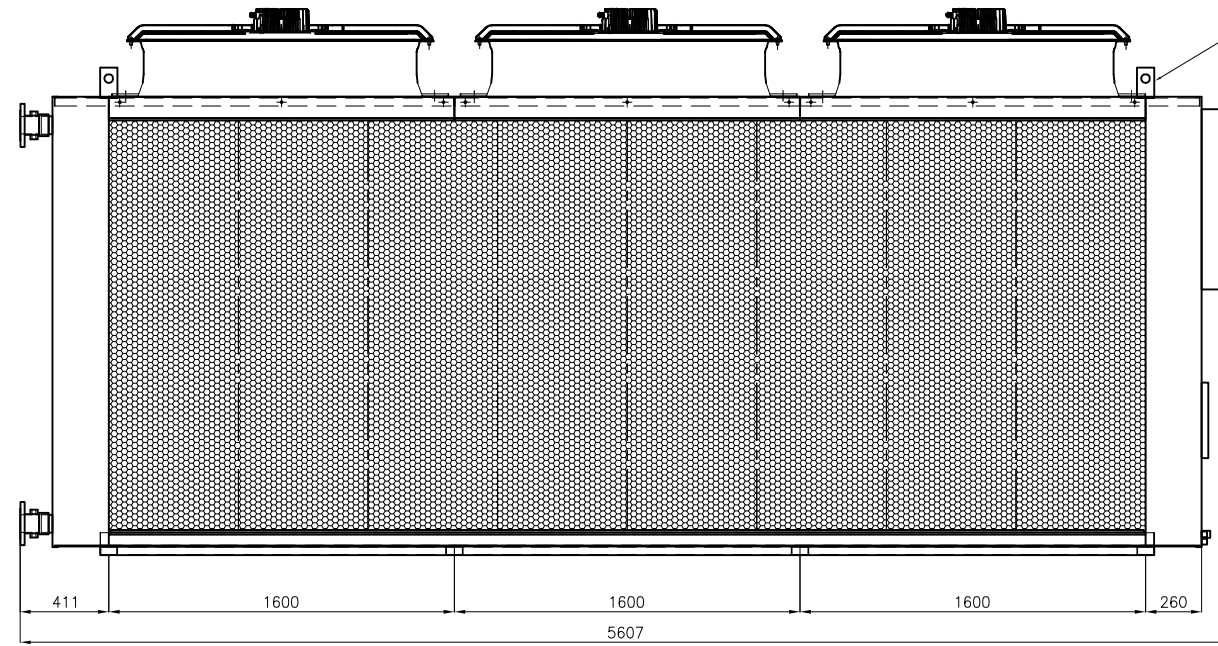
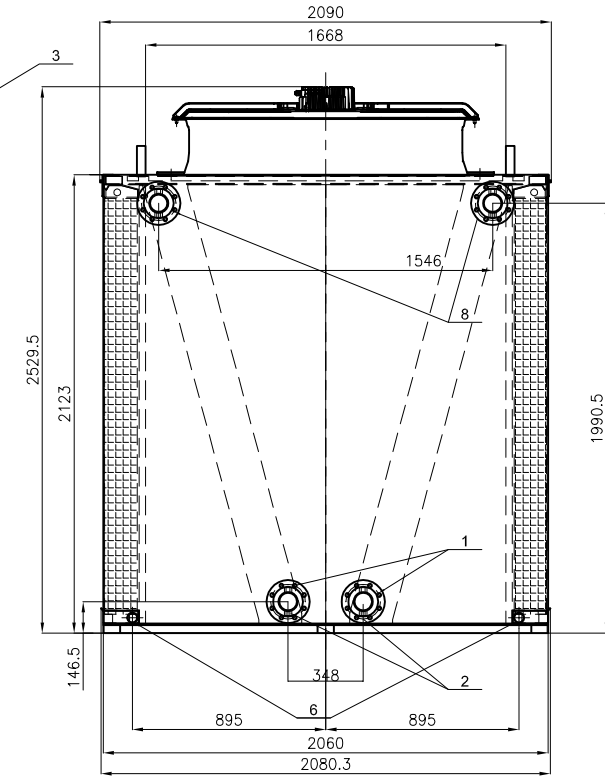


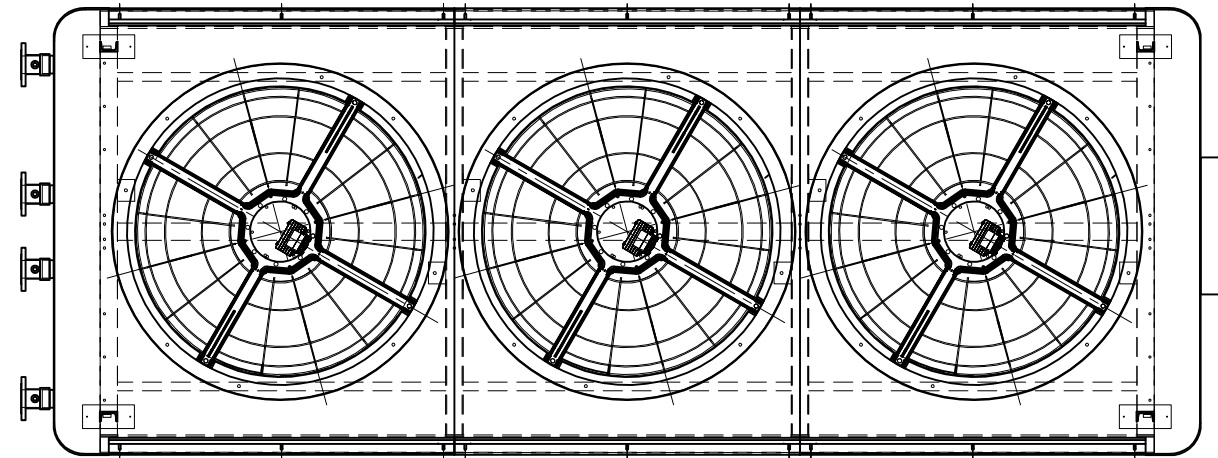
Lado Derecho



Frontal



Lado Izquierdo



J. NEGRE C., S.L.
 C/ París 1-7 Nave 28 P.I. Cova Solera
 08191 Rubí (Barcelona)
 Tlf. (93) 588 08 18 Fax. (93) 588 61 62
 vendas@jnegre.com www.jnegre.com



***EWK no asegura la realidad de las medidas no acotadas en el plano. Todas las medidas están sujetas a tolerancias.

Observaciones:							10	Panel de control y gestión adiabática	L. Derecho																																		
							9	Entrada cableado de alimentación	L. Derecho																																		
							8	Brida Salida de agua de proceso DN80 PN10 DIN2576	L. Izquierdo																																		
							7	Cuadro hidráulico	L. Derecho																																		
							6	4x drenaje de bandeja 1 1/2" Rosca macho	Der. & Izq.																																		
							5	Vaciado de tubos distribuidores 3/4" Rosca macho	L. Derecho																																		
							4	Entrada de agua a tubos distribuidores 3/4" Rosca Macho	L. Derecho																																		
							3	Orejetas de manutención																																			
							2	Purga batería 1/2"	L. Izquierdo																																		
							1	Brida Entrada de agua de proceso DN80 PN10 DIN2576	L. Izquierdo																																		
							<table border="1"> <thead> <tr> <th></th> <th>A (mm)</th> <th>B (mm)</th> <th>C (mm)</th> <th>Peso en vacío (kg)</th> <th>Peso en Servicio (kg)</th> <th>Peso máximo (kg)</th> </tr> </thead> <tbody> <tr> <td>EWK-A 1040/3</td> <td>-</td> <td>-</td> <td>-</td> <td>2192</td> <td>2559</td> <td>2624</td> </tr> <tr> <td>EWK-A 1040/4</td> <td>-</td> <td>-</td> <td>-</td> <td>2492*</td> <td>2917*</td> <td>2982*</td> </tr> </tbody> </table>				A (mm)	B (mm)	C (mm)	Peso en vacío (kg)	Peso en Servicio (kg)	Peso máximo (kg)	EWK-A 1040/3	-	-	-	2192	2559	2624	EWK-A 1040/4	-	-	-	2492*	2917*	2982*													
	A (mm)	B (mm)	C (mm)	Peso en vacío (kg)	Peso en Servicio (kg)	Peso máximo (kg)																																					
EWK-A 1040/3	-	-	-	2192	2559	2624																																					
EWK-A 1040/4	-	-	-	2492*	2917*	2982*																																					
							<table border="1"> <thead> <tr> <th colspan="4">Índice revisión: 4</th> </tr> <tr> <th></th> <th>Nombre</th> <th>Firma</th> <th>Fecha</th> </tr> </thead> <tbody> <tr> <td>Dibujado</td> <td>Y.Breña</td> <td></td> <td>09/04/18</td> </tr> <tr> <td>Revisado</td> <td>F. del Olmo</td> <td></td> <td>09/04/18</td> </tr> </tbody> </table>			Índice revisión: 4					Nombre	Firma	Fecha	Dibujado	Y.Breña		09/04/18	Revisado	F. del Olmo		09/04/18																		
Índice revisión: 4																																											
	Nombre	Firma	Fecha																																								
Dibujado	Y.Breña		09/04/18																																								
Revisado	F. del Olmo		09/04/18																																								
							<table border="1"> <thead> <tr> <th colspan="3">Escala</th> <th rowspan="2">EWK- A 1040</th> <th colspan="2">Departamento de Producción - Oficina Técnica</th> </tr> <tr> <th>Rev.</th> <th>Cambios</th> <th>Fecha</th> <th>Referencia: EWK-A 1040</th> <th>Idioma: ES</th> </tr> </thead> <tbody> <tr> <td>4</td> <td>Desarrollo de producto</td> <td>09/04/18</td> <td>Y.Breña</td> <td rowspan="2">EWK- A 1040</td> <td>Estado: Aprobado</td> </tr> <tr> <td>3</td> <td>Desarrollo de producto</td> <td>23/09/16</td> <td>Y.Breña</td> <td>Pág: 1/1</td> </tr> <tr> <td>2</td> <td>Peso</td> <td>06/03/15</td> <td>Y.Breña</td> <td></td> <td></td> </tr> <tr> <td>1</td> <td>Peso</td> <td>14/11/14</td> <td>Y.Breña</td> <td></td> <td></td> </tr> </tbody> </table>			Escala			EWK- A 1040	Departamento de Producción - Oficina Técnica		Rev.	Cambios	Fecha	Referencia: EWK-A 1040	Idioma: ES	4	Desarrollo de producto	09/04/18	Y.Breña	EWK- A 1040	Estado: Aprobado	3	Desarrollo de producto	23/09/16	Y.Breña	Pág: 1/1	2	Peso	06/03/15	Y.Breña			1	Peso	14/11/14	Y.Breña		
Escala			EWK- A 1040	Departamento de Producción - Oficina Técnica																																							
Rev.	Cambios	Fecha		Referencia: EWK-A 1040	Idioma: ES																																						
4	Desarrollo de producto	09/04/18	Y.Breña	EWK- A 1040	Estado: Aprobado																																						
3	Desarrollo de producto	23/09/16	Y.Breña		Pág: 1/1																																						
2	Peso	06/03/15	Y.Breña																																								
1	Peso	14/11/14	Y.Breña																																								

